

CAD-Integration in Microsoft Dynamics AX

***Effiziente Produktentwicklung durch
integrierte CAD-Lösung***



insideAx-GmbH
Kramlehnerweg 1a | A-4061 Pasching
Niederlassung Wien: Michael-Bernhard-Gasse 10 | A-1120 Wien

www.insideAx.at | office@insideAx.at

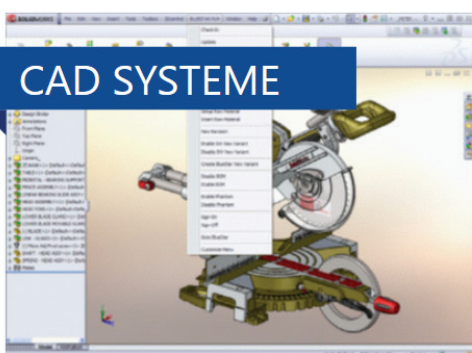
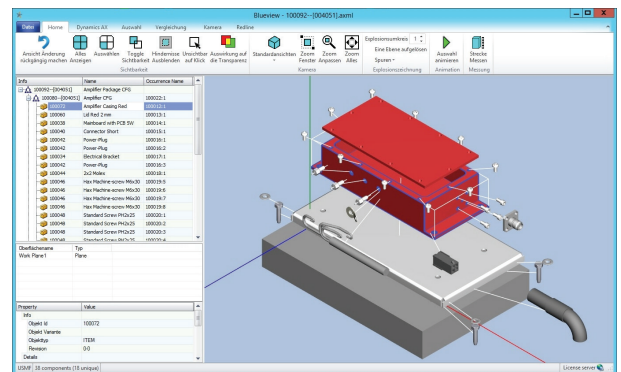


Bluestar PLM - Ihre effiziente Produkt-Lifecycle-Management-Lösung

Bluestar PLM ist eine vollständig integrierte Produkt-Lifecycle-Management-Lösung (PLM) für Microsoft Dynamics AX.

Diese Lösung stellt alle PLM-Funktionsmerkmale in einer einzigen ERP-Umgebung bereit, welche Sie von der Angebotserstellung und Entwicklung über Herstellung, Montage und Auslieferung bis zur Dokumentation und Wartung begleitet. Bluestar PLM gewährleistet Ihnen eine unternehmensweite Integration aller Abteilungen und Standorte und verbessert die teamübergreifende Zusammenarbeit deutlich.

Bluestar PLM ermöglicht den CAD-Anwendern einen nahtlosen Austausch von Konstruktionsdaten und Dokumenten mit nachgeschalteten AX-Anwendern, die davon abhängig sind auf Grund von Einkaufs-, Fertigungs- und den damit verbundenen Aktivitäten. Im Gegenzug werden den CAD-Anwendern Zugriff auf wertvolle Transaktionsdaten aus AX wie Preise, verfügbare Mengen und Lieferzeiten gewährt, so dass Preisbewusstsein und andere logistische Erwägungen sich leicht in die Produkt-Gestaltung einbauen lassen.



AutoCAD	DraftSight
Inventor	Creo Parametric (Pro/E)
SolidWorks	Creo Elements
Catia	Solid Edge

Mit Bluestar PLM ist die Zeit gespart, die Sie mit wiederholten Dateneingaben, Konvertierung und Veröffentlichung von Zeichnungen zu Nicht-CAD-Anwendern verbringen. Sie können revisionsbezogene Daten und Dokumente vertrauen und verfolgen und das Know-how über Logistik in Ihre Produktionsdesigns integrieren



BLUESTAR PLM[®]
PLM inside Dynamics AX

Besondere Merkmale

- **CAD-Integration:** Ermöglicht einen bidirektionalen Austausch von Artikeln, Stücklisten, Eigenschaften, 3D-Modellen und Zeichnungen zwischen Dynamics AX und CAD-Systemen. Dadurch wird ein reibungsloser Informationsaustausch zwischen den Entwicklungsteams und den nachgelagerten Abteilungen sichergestellt. Die Basis dafür ist eine einheitliche Datenbank.
- **Integriertes Änderungsmanagement:** Vorschau der kompletten Auswirkungen von Konstruktionsänderungen in Kosten und Zeit.
- **Workflow Automatisierung:** Vereinheitliche Abläufe über den Produktlebenszyklus im gesamten Konzern.
- **Revisionskontrolle und Rückverfolgbarkeit:** Einfache Verwaltung, Vergleich und Audit-Revisionen der Artikel, Stücklisten, Routen und Dokumente.
- **Varianten-Management:** Produkt-Varianten können über manuelle oder regelbasierte automatische Produktkonfigurationen erstellt und verwaltet werden.
- **Klassifizierung von Produkten:** Für eine schnelle Wiederherstellung vorhandener Daten und Dokumente.
- **CAD-neutrale 3D-Anzeigen:** Benutzer, die keine CAD-Programme verwenden, können 3D-Simulationen nutzen
- **Stapeldruck:** Zusammengehörige Dokumente können in einem einzigen Druckauftrag gedruckt oder in eine PDF umgewandelt werden.

Vorteile

- Zusammenarbeit zwischen Entwicklungs- und Fertigungsteam
- Eliminiert überflüssige Dateneingabe
- Verbesserte Integrität der Daten und der Zeichnung
- Erhöht die Produktivität im Engineering
- Verhindert doppelte Zeichnungen und Daten
- Gewährleistet eine lückenlose Rückverfolgbarkeit der Produkte
- Verbessert die Zusammenarbeit mit Lieferanten und Kunden

Ihr Partner für Business Lösungen

Wir bieten Ihnen mit unseren Produkten Microsoft Dynamics AX (ERP), windream (ECM) und QlikView (BI) eine ganzheitlich abgestimmte Lösung für Ihr Unternehmen.

Unser Team verfügt über jahrelange Projekterfahrung im Bereich ERP-Projekten und Business Prozessen. Es wurden bereits mehr als hundert Kunden bei der Einführung von ERP- und ECM-Systemen betreut, von Kleinstunternehmen bis hin zu Großunternehmen.

Gemeinsam mit unseren Kunden erarbeiten wir

- Effizienzsteigerung durch maßgeschneiderte Lösungen
- Professionelle Abwicklung von anspruchsvollen und komplexen Projekten
- Hohe Benutzerzufriedenheit durch einfache Usability
- Grundlagen für rasche Unternehmensentscheidungen



*„we transform your business
to achieve more“*

Niederlassungen: Linz | Wien
Telefon: +43 (0) 50 467 433 29
office@insideAx.at | www.insideAx.at

inside **AX**
Ihr Partner für Business-Lösungen